

Opcjonalne wyposażenie ZPF 9H (Z.Nr. 19264701)



Moc silnika [kW]

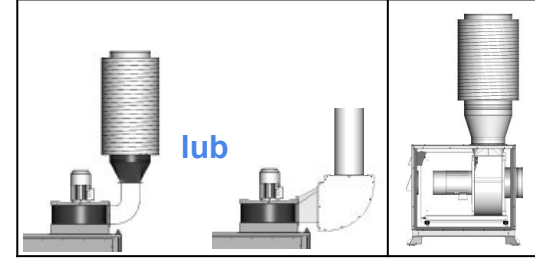
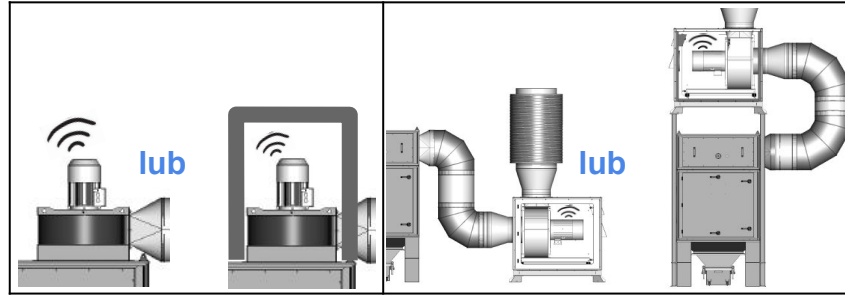
7,5 / 11,0
15,0 / 18,5
22,0 / 30,0
37,0 / 45,0
55,0

7,5 + 11 kW

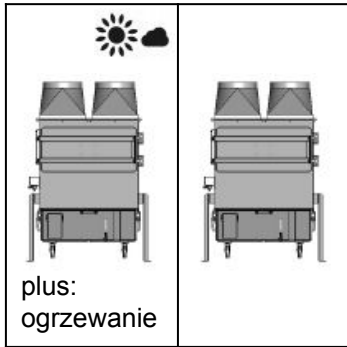
15 - 55 kW

7,5 + 11 kW

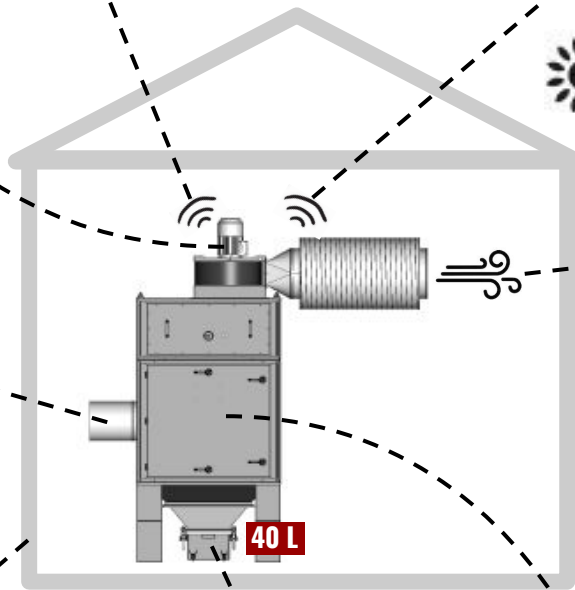
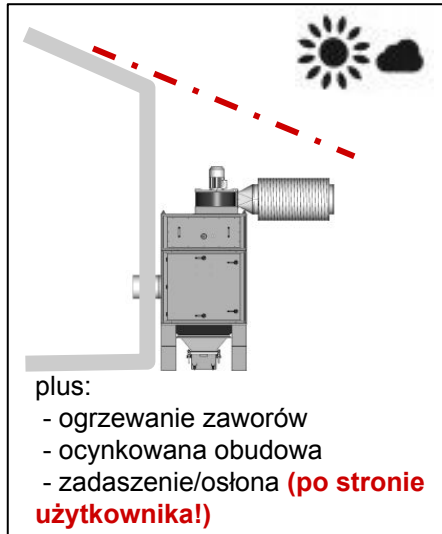
15 - 55 kW



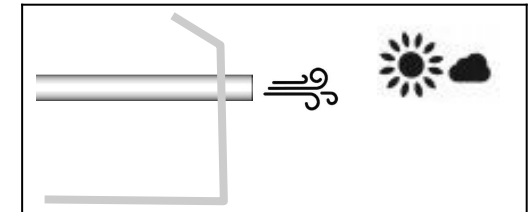
Add-On: łapacz iskier
#1 #2



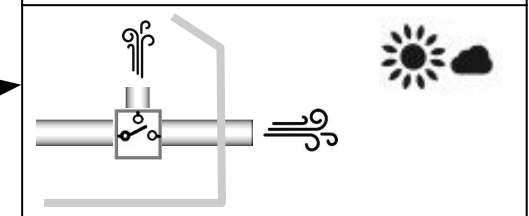
Ustawienie na zewnątrz hali



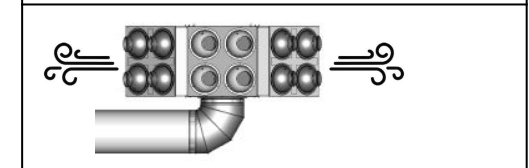
lub



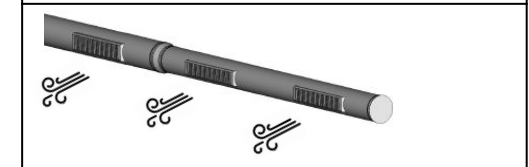
lub



lub



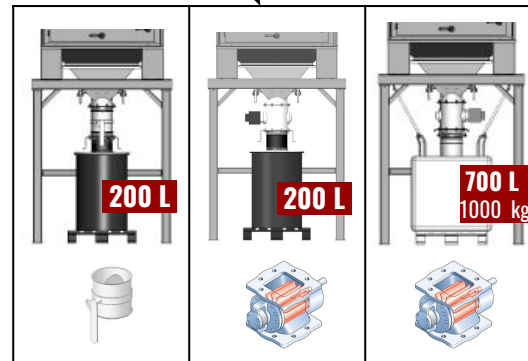
lub



lub

lub

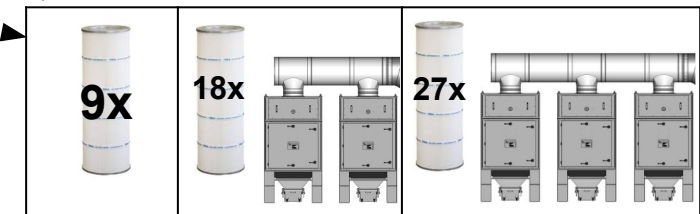
lub



7,5 - 22 kW

30 - 37 kW

45 - 55 kW



Filtry patronowe wykonane z różnych materiałów (opcjonalnie dostępne).